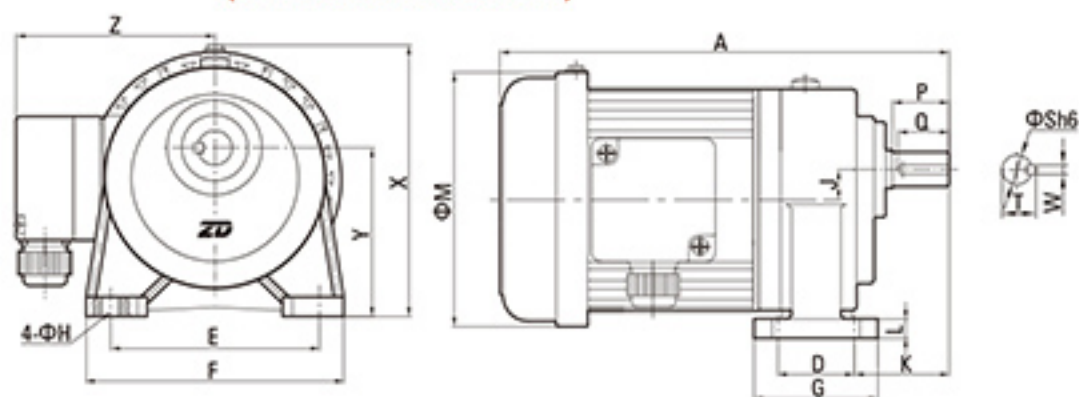


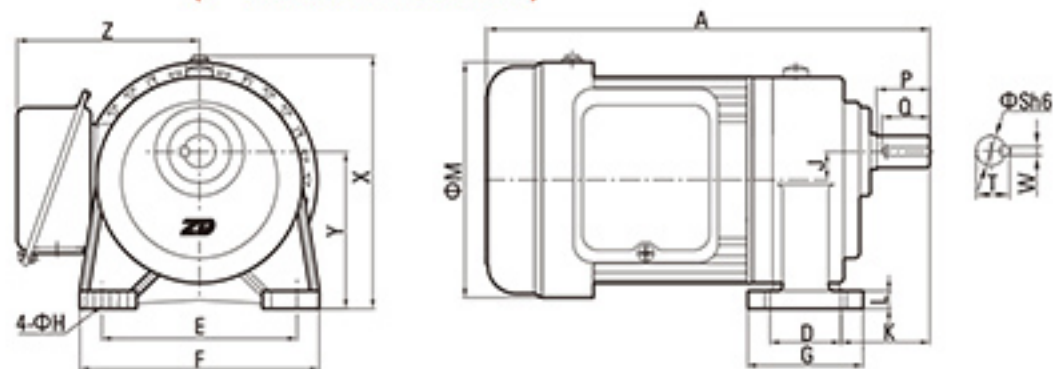
# 1#齿轮箱减速电机技术参数

## ■ 卧式 Horizontal

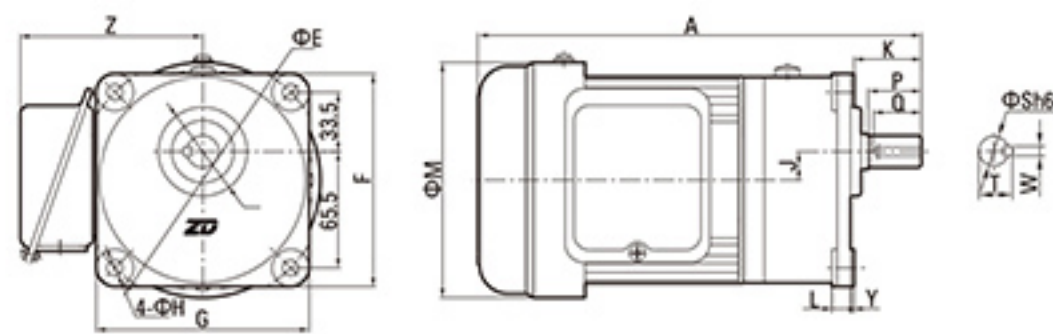
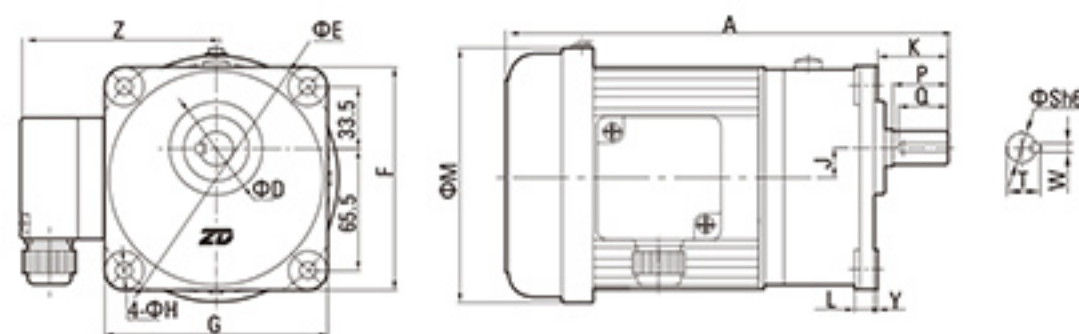
(3-PHASE MOTOR)



(1-PHASE MOTOR)



## ■ 立式 Vertical



## ■ 尺寸表 Size Table

单位Unit:mm

功率 Power	减速比 Ratio	A	D	E	F	G	H	J	K	L	M	X	Y	Z	S	P	Q	W	T	重量 Weight
100W 1/8HP	标准型 3-50	240	40(50)	110(140)	135(120)	65(120)	9	16	50(39.5)	10(12)	135	143(/)	88.5(2)	105	18	30	27	5	20.2	5.7
	缩框型 60-200	240	40(50)	110(140)	135(120)	65(120)	9	16	50(39.5)	10(12)	135	143(/)	88.5(2)	105	18	30	27	5	20.2	5.7
200W 1/4HP	标准型 3-10	270	40(50)	110(140)	135(120)	65(120)	9	16	50(39.5)	10(12)	135	143(/)	88.5(2)	105	18	30	27	5	20.2	7.0
	缩框型 15-90	270	40(50)	110(140)	135(120)	65(120)	9	16	50(39.5)	10(12)	135	143(/)	88.5(2)	105	18	30	27	5	20.2	7.0

※表中“( )”内为立式箱体尺寸。

※Labulation“( )”denote vertical box dimension.

## ■ 输出轴容许扭矩 Output Torque

单位Unit:kg.m

功率 Power	类型 Type	速 频 率	3	5	10	15	20	25	30	40	45	50	60	70	80	90	100	120	140	160	180	200	
100W 1/8HP	标准型 Standard type	50Hz	0.19	0.31	0.62	0.9	1.20	1.40	1.80	2.20	2.70	2.80	/	/	/	/	/	/	/	/	/	/	/
		60Hz	0.16	0.26	0.52	0.76	1.00	1.20	1.50	1.90	2.20	2.40	/	/	/	/	/	/	/	/	/	/	/
	缩框型 Light duty type	50Hz	/	/	/	/	/	/	/	/	/	/	3.40	3.40	3.40	3.40	3.40	3.40	3.40	3.40	3.40	3.40	3.40
		60Hz	/	/	/	/	/	/	/	/	/	/	3.40	3.40	3.40	3.40	3.40	3.40	3.40	3.40	3.40	3.40	3.40
200W 1/4HP	标准型 Standard type	50Hz	0.37	0.62	1.25	/	/	/	/	/	/	/	/	/	/	/	/	/	/	/	/	/	/
		60Hz	0.31	0.52	1.04	/	/	/	/	/	/	/	/	/	/	/	/	/	/	/	/	/	/
	缩框型 Light duty type	50Hz	/	/	/	1.6	2.1	3.2	3.4	3.4	3.4	3.4	3.40	3.40	3.40	3.40	/	/	/	/	/	/	
		60Hz	/	/	/	1.3	1.8	2.7	3.2	3.4	3.4	3.4	3.40	3.40	3.40	3.40	/	/	/	/	/	/	